



# OKNOTHERM®

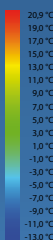
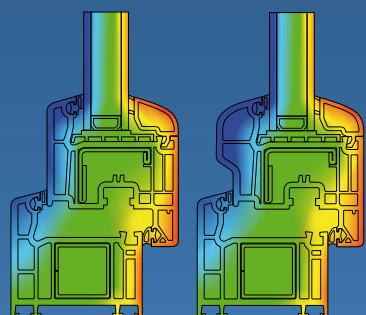
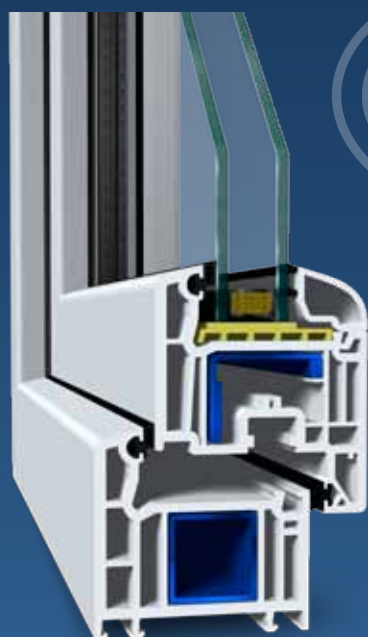
solidnost rodinné firmy



Hlavním cílem firmy Oknotherm je vyrábět kvalitní okna a dveře, a proto jsme pro Vás zavedli do výroby profilové systémy od renomovaného německého výrobce okenních profilů firmy VEKA, který je mezinárodně uznávaným partnerem.

Profily, které zpracováváme jsou výhradně v kategorii třídy A. (DIN 12608). To znamená, že stěna profilu je 3 až 3,2 mm. Nestárnoucí tvar, velmi dobře izolující pětikomorové systémy s dvojitým dorazovým těsněním – to jsou okna z profilového systému Economic a Standard. U nás si můžete vybrat okna jak s elegantním lehce zaobleným křídlem v systému Standard, tak i okna s nadčasovým, velmi moderním klasickým designem Economic. Okna z profilového systému Economic a Standard jsou zárukou pro příjemné klidné a komfortní bydlení s optimální zvukovou izolací. Složení plastu je u všech profilových systémů Veka absolutně odolné proti vlivům prostředí, a tím i proti stárnutí materiálu. Hladký povrch rámu i křídla je hygienický a nenáročný na údržbu.

Klasický  
a nadčasový  
design



## ECONOMIC A STANDARD

- ⊙ **Profilová série:** VEKA SOFTLINE AD
- ⊙ **Členění profilu:** pětikomorový (rám i křídlo)
- ⊙ **Těsnění:** dvojí dorazové
- ⊙ **Stavební hloubka:** 70 mm
- ⊙ **Výztuha:** ocelová, v rámu uzavřená
- ⊙ **Křídlo:** 82 mm
- ⊙ **Jakost:** prvoplast, tedy žádný recyklovaný plast
- ⊙ **Tepelná prostupnost okna s izolačním dvojsklem**  $U_g 1,1 = U_w 1,2 W/m^2K$
- ⊙ **Tepelná prostupnost s izolačním trojsklem**  $U_g 0,7 = U_w 0,97 W/m^2K$
- ⊙ **Vlastnosti oken:** odzkoušeny dle protokolu o zkouškách č. 021/07

Okna Oknotherm splňují podmínky pro získání dotací z programu Zelená úsporám

kód profilu Economic je SVT 2335  
kód profilu Standard je SVT 2350

Oba uvedené profilové systémy jsou vhodné do obytných objektů, rodinných domů i do průmyslových staveb. Použitím ocelových výztuh zaručíme neomezenou stabilitu. Tyto profily se pro svou vyváženost kvality a ceny v poslední době nejvíce rozšířily pro použití při revitalizaci panelových domů. Novinkou je celoobvodové, stříbrné moderní kování Titan AF od firmy Siegenia Aubi, která má dlouholetou vedoucí pozici na trhu. Inovační systém kování přesvědčuje množstvím nových technologií v oblasti funkčnosti, bezpečnosti

a komfortu. Toto kování exklusivně umožňuje použití mikroventilace, letního i zimního větrání současně na jednom okenním křídle. Mezi další přednosti nesporně patří 3D patentované rolničkové čepy umožňující trvalou lehkost chodu kování a díky svému protáčení zabraňují opotřebení kování obroušením. Integrovaný zdvihač křídla zamezuje svěšování okenních křidel.

